
Cahier des charges Infrastructure collective en copropriété

Rappel sur le fonctionnement d'ADVENIR :

Conformément au processus de fonctionnement général d'ADVENIR, toutes les demandes de prime « Infrastructure collective en copropriété » devront faire l'objet d'une validation par l'équipe ADVENIR préalable à tout travaux. Les dossiers dont les travaux auront été réalisés avant d'être formellement validés ne pourront faire l'objet d'une subvention.

Pour plus d'information sur le processus ADVENIR, rendez-vous sur les pages [le programme ADVENIR](#) et [Infrastructure collective en copropriété](#).

1. Taux d'aide et plafonds

Type de bénéficiaire	Taux d'aide total	Plafond HT *
Résidentiel Collectif : infrastructure collective (hors travaux de voiries en extérieur)	50%	8 000 € jusqu'à 100 places, augmenté de 75€ par place supplémentaire au-delà de 100 places
Résidentiel Collectif : travaux de voiries en extérieur	50%	3 000€ par copropriété

* La prime ADVENIR n'est soumise à aucune taxe.

Tableau : Taux de financement maximal par point de charge selon le segment de marché.

2. Spécificités concernant la cible « résidentiel collectif – infrastructure collective »

La prime Infrastructure collective en copropriété est limitée à 50% du coût de l'infrastructure collective (hors installation borne). Elle est cumulable avec d'autres aides nationales ou locales existantes dans la limite de 80% du coût¹ et plafonnée aux montants indiqués en 1. La prime Infrastructure collective en copropriété est cumulable avec les primes solution individuelle.

¹ Décret n° 2018-514 du 25 juin 2018 relatif aux subventions de l'Etat pour des projets d'investissement

La notion de parking se définit comme parc de stationnement à usage privatif rattaché ou jouxtant un ensemble immobilier cohérent.

Les schémas d'installation ont été déterminés au préalable par l'équipe ADVENIR conformément aux schémas établis par la CRE et répondant aux spécifications techniques décrites dans ce document. Tous les installateurs titulaires des qualifications nécessaires, sont éligibles aux financements Infrastructure collective en copropriété, sans avoir besoin d'une labélisation particulière.

3. Exigences techniques

Dans le but de simplifier l'accès à la recharge de manière cohérente et en lien avec les objectifs de la transition énergétique, les projets financés doivent respecter les éléments suivants :

Puissance de réserve minimale

L'infrastructure doit être évolutive et disposer d'une réserve de puissance effective permettant d'alimenter 20% des places à minima. La puissance de réserve minimale est calculée selon les prescriptions SéQuélec avec la formule ci-dessous :

$$Pr_{min} = 20\% * N \text{ places de parking} * 7,4 \text{ kVA} * 0,4 = 0,592 * N$$

La formule s'appuie sur :

- Une puissance de charge nominale de 7.4 kW par point de charge,
- Un coefficient de foisonnement naturel de 0,4.

NB : Ces obligations sont les mêmes que celles s'appliquant aux bâtiments neufs.

Non-discrimination

L'opérateur offre la possibilité à chaque utilisateur de pouvoir se raccorder sur l'infrastructure collective à des conditions définies et non discriminatoires.

Ces éléments devront être clairement précisés dans la convention qui lie l'opérateur de l'infrastructure collective et la copropriété.

Inter-compatibilité

L'inter-compatibilité d'une infrastructure collective se définit par sa capacité à permettre une inter-compatibilité avec toute solution proposée, y compris par différents fournisseurs et opérateurs au sein d'une même infrastructure.

L'opérateur d'infrastructure devra, dès que les conditions techniques le permettront, permettre une inter-compatibilité de l'infrastructure collective.

Ces éléments devront être clairement précisés dans la convention qui lie l'opérateur de l'infrastructure collective et la copropriété.

Portabilité

L'opérateur s'engage sur le transfert d'exploitation à la fin de la délégation ou de manière prématurée à un coût raisonnable et connu lors de la contractualisation.

Ce transfert comprend la portabilité des données des utilisateurs : l'opérateur a l'obligation de transmettre une base de données de l'installation collective à jour et qui permet la continuité d'exploitation.

Les solutions de gestion d'énergie, de collecte des données, de comptage et de gestion des informations des IRVE mises en place par l'opérateur doivent être ouvertes pour permettre un transfert, dans des conditions raisonnables et sans rémunération de l'opérateur partant, entre opérateurs dans le cas où la copropriété vient à changer son opérateur.

Ces éléments devront être clairement précisés dans la convention qui lie l'opérateur de l'infrastructure collective et la copropriété.

Schéma de raccordement à jour

Dans le cas des schémas d'infrastructure 1, 2 et 3, l'opérateur a la responsabilité de tenir un schéma de raccordement unifilaire à jour et de choisir des solutions qui simplifient l'équilibrage entre les phases afin d'assurer une bonne distribution des bornes sur les trois phases. Pour le schéma d'infrastructure 3, il faudra permettre d'identifier les numéros de phase aux points de raccordement des bornes.

Transfert de propriété

En cas de tiers investisseur, le transfert de propriété doit être clairement décrit dans la convention qui lie le tiers investisseur de l'infrastructure collective et la copropriété.

Le transfert de propriété est activable par la copropriété dans le cadre d'une option d'achat à une échéance définie par rapport à la date de signature de la convention et qui intervient au plus tard 7 ans passés cette date. Le prix ou la méthode de calcul de la valeur résiduelle de l'infrastructure à cette échéance restant à la charge de la copropriété est clairement indiqué dans la clause de transfert de propriété. Ce dernier prend en compte les montants des subventions reçues et l'amortissement restant.

Raccordement électrique

L'infrastructure doit nécessairement contenir à minima :

- Une alimentation :
 - Soit un Tableau Général Basse Tension raccordé à l'installation électrique des services généraux et dédié à l'alimentation de l'infrastructure IRVE (schéma 1),
 - Soit un PDL dédié à l'infrastructure de recharge et comprenant un coffret IRVE (schéma 2 et 3),
 - Soit une colonne horizontale du gestionnaire de réseau (schéma 4).

- La mise en place de gaines techniques, les percements de murs, la mise en place de chemins de câbles dans toutes les allées de circulation du parking et le cas échéant la mise en place de tranchées (notamment dans le cadre de parking extérieur),
- L'installation doit respecter les normes et réglementation en vigueur en fonction des schémas définis ci-dessus en s'assurant des bonnes qualifications, de la sécurité électrique, du respect de la norme NF pour les disjoncteurs divisionnaires.

Conditions minimales de financement

L'infrastructure doit justifier à minima de :

L'installation effective d'au moins une borne individuelle² respectant les dispositions du décret du 12 janvier 2017 et du programme ADVENIR bornes.

Pilotage énergétique

A des fins de pilotage énergétique et pour les schémas d'infrastructure 1, 2 et 3, l'infrastructure collective doit obligatoirement inclure :

- Un dispositif de limitation de la puissance appelée avec reprise de la recharge,
- La solution retenue et les bornes individuelles connectées à l'infrastructure collective doivent être compatibles avec le protocole de communication OCPP 1.6 ou ultérieure et doivent être en capacité d'être mis à jour pour être compatible avec les évolutions du protocole de communication.

Pour le schéma d'infrastructure 4, les exigences de pilotage énergétique ci-dessus ne s'appliquent pas.

Certification à la livraison

Pour les schémas d'infrastructure 1, 2 et 3, l'infrastructure collective doit :

- Être réceptionnée et mise en service avec les certificats obligatoires (Consuel, Dekra ou Bureau Veritas)

Pour le schéma d'infrastructure 4, la conformité technique de l'installation est assurée par la livraison de l'installation collective réalisée par le GRD.

Conditions particulières de la convention

La convention entre la copropriété et l'opérateur de l'infrastructure collective s'il y a lieu indique :

- L'engagement de l'opérateur à accepter le raccordement de tous les utilisateurs en faisant la demande à des conditions techniques et tarifaires prévues au préalable,

² Les bornes partagées ne peuvent pas justifier de cette exigence nécessaire à la validation d'une demande de prime 3 000 copropriétés mais sont éligibles dans des phases ultérieures d'utilisation de l'infrastructure collective

- L'engagement de l'opérateur, dès que les conditions techniques le permettront, à assurer l'inter-compatibilité des solutions de recharge individuelles à des conditions définies et non discriminatoires,
- L'engagement de l'opérateur à assurer le transfert d'exploitation à la fin de la délégation ou de manière prématurée à un coût raisonnable et connu lors de la contractualisation,
- La durée d'engagement de l'opérateur et le temps de garantie de l'infrastructure,
- En cas de tiers investisseur, les conditions de transfert de propriété de l'infrastructure à la copropriété en fin de convention selon les modalités décrites précédemment.

Etude de dimensionnement

Une étude de dimensionnement de l'infrastructure collective doit être fournie pour toute demande de prime Infrastructure collective en copropriété.

Elle comprend :

- Le nombre de places du parking,
- Un bilan de puissance, faisant notamment apparaître la puissance de raccordement de l'infrastructure collective et le calcul de la puissance minimale telle que définit dans le cahier des charges,
- Dans le cas du raccordement aux services généraux, une étude confirmant la disponibilité effective d'une réserve de puissance pour alimenter 20% des places est également fournie³,
- Le calcul détaillé de la prime Infrastructure collective en copropriété.

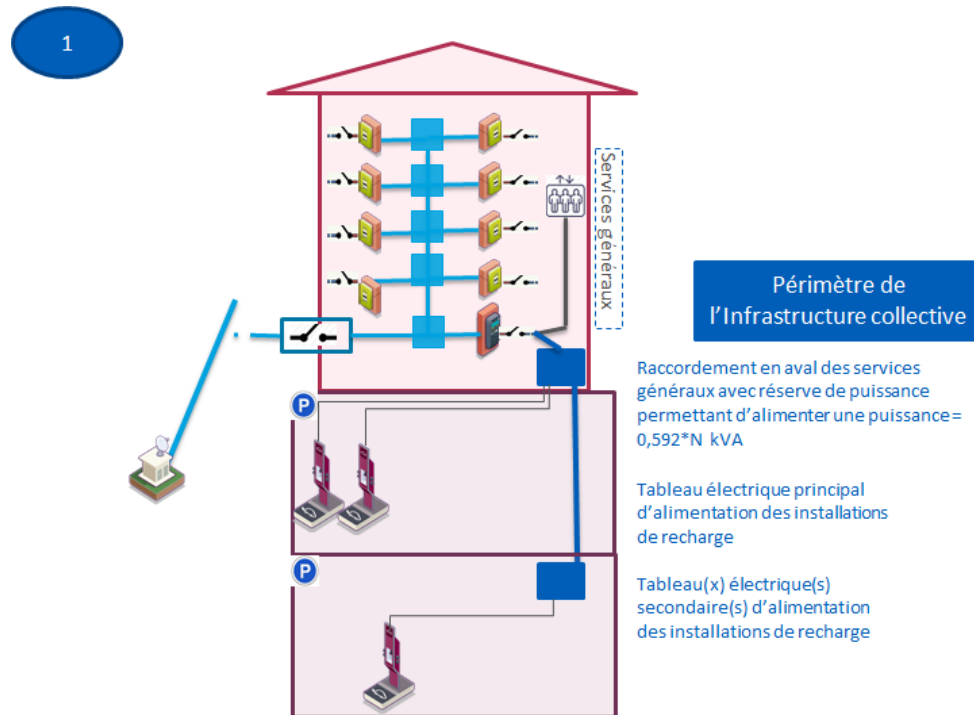
NB : Des modèles d'études de dimensionnement sont disponibles sur la page dédiée à la cible Infrastructure collective en copropriété du site internet ADVENIR.

³ Dans ce cas, la réserve de puissance s'entend comme : $P_{res} = \text{Puissance raccordement} - \text{puissance maximale appelée}$, calculé sur la base de valeurs transmises au travers de documents entête GRD ou fournisseur d'électricité.

4. Précisions relatives à chaque schéma d'infrastructure

Selon les configurations retenues ci-dessous, le périmètre de l'infrastructure collective est précisé :

1- Infrastructure raccordée en aval d'un point de livraison existant des services généraux de l'immeuble



Les coûts pris en compte dans le calcul de l'aide ADVENIR incluent notamment pour cette configuration⁴ :

- L'étude électrique détaillée précisant la réserve de puissance admise par le point de livraison sur lequel est raccordée l'infrastructure collective,
- Le devis éventuel de renforcement du point de livraison pour permettre l'augmentation de sa puissance de raccordement à concurrence d'une puissance minimale IRVE = $0,592 * \text{Nombre places de parking}$,
- Les tableaux électriques (principal et secondaires), et câbles collectifs permettant la desserte de la puissance minimale IRVE, la puissance admissible minimale de chaque tableau correspond à $0,592 * \text{nombre de places desservies par ce coffret}$ avec une intensité admissible minimum de 40 ampères correspondant à l'alimentation d'au moins une borne de 7,4kW. La somme des puissances admissibles de chaque tableau divisionnaire est au moins égale à la puissance disponible totale au point de livraison.
- La pose de l'infrastructure et les travaux afférents : percements, chemins de câbles, gânes techniques voire travaux de VRD éventuels,

⁴ Le coût additionnel au « devis Enedis » qui est dans ce cas « terrassement et fourreau en domaine privé pour raccordement Enedis » à charge de la copropriété.

- Le système de pilotage de la recharge, obligatoire, incluant a minima la capacité de recharge en horaire décalé heures creuses et un dispositif de limitation de puissance avec reprise automatique de la recharge.

Les qualifications requises pour l'installation de l'infrastructure collective sont :

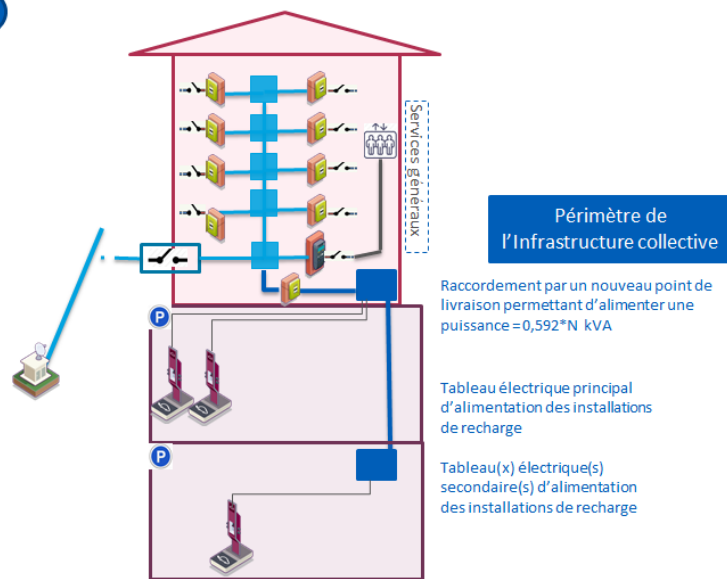
- Qualification Qualifelec « LCPT » avec mention PIRVE pour l'installation de(s) borne(s),
- Ou organisme équivalent accrédité par COFRAC sur les travaux d'installations en courants forts et en borne de recharge IRVE.

La conformité technique de l'installation est assurée par :

- Un certificat de conformité délivré par un organisme de contrôle accrédité (Consuel, Dekra, Bureau Veritas).

2- Infrastructure raccordée sur un nouveau point de livraison avec un schéma de « distribution en étoile »

2



Les coûts pris en compte dans le calcul de l'aide ADVENIR incluent notamment pour cette configuration⁵ :

- L'étude électrique détaillée de l'infrastructure collective,
- Le devis de raccordement du point de livraison avec une puissance de raccordement = $0,592 * \text{Nbre places de parking}$,
- Les tableaux électriques (principal et secondaires), et câbles collectifs permettant la desserte de la puissance minimale IRVE, la puissance admissible minimale de chaque tableau correspond à $0,592 * \text{nombre de places desservies par ce coffret}$ avec une intensité admissible minimum de 40 ampères correspondant à l'alimentation d'au moins une borne de 7,4kW. La somme des puissances admissibles de chaque tableau divisionnaire est au moins égale à la puissance disponible totale au point de livraison.
- La pose de l'infrastructure et les travaux afférents : percements, chemins de câbles, gaines techniques voire travaux de VRD éventuels,
- Le système de pilotage de la recharge, obligatoire, incluant a minima la capacité de recharge en horaire décalé heures creuses et un dispositif de limitation de puissance avec reprise automatique de la recharge.

Les qualifications requises pour l'installation de l'infrastructure collective sont :

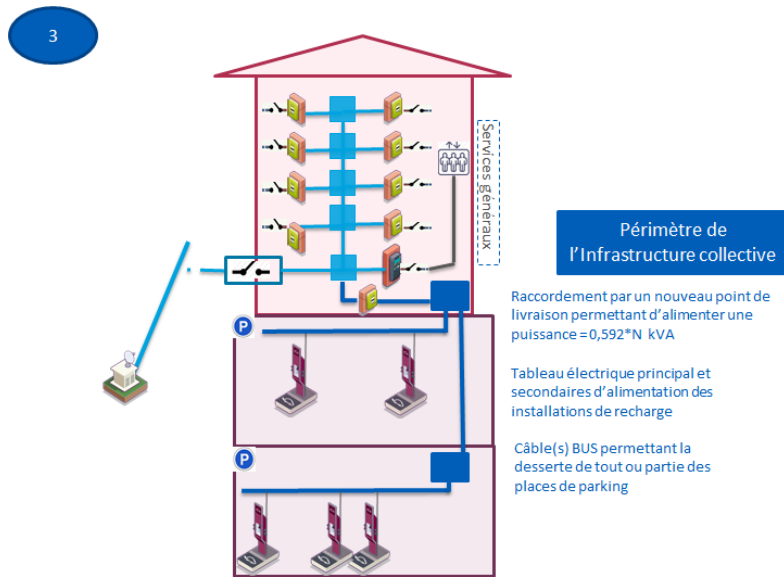
- Qualification Qualifelec « LCPT » avec mention PIRVE pour l'installation de(s) borne(s),
- Ou organisme équivalent accrédité par COFRAC sur les travaux d'installations en courants forts et en borne de recharge IRVE.

La conformité technique de l'installation est assurée par :

- Un certificat de conformité délivré par l'organisme Consuel, Dekra ou Bureau Veritas.

⁵ Le coût additionnel au « devis Enedis » qui est dans ce cas « terrassement et fourreau en domaine privé pour raccordement Enedis » à charge de la copropriété.

3- Infrastructure raccordée sur un nouveau point de livraison avec un schéma de « distribution en artère ou câble BUS »



Les coûts pris en compte dans le calcul de l'aide ADVENIR incluent notamment pour cette configuration⁶ :

- L'étude électrique détaillée de l'infrastructure collective,
- Le devis de raccordement du point de livraison avec une puissance de raccordement = $0,592 * \text{Nombre places de parking}$,
- Les tableaux électriques (principal et secondaires) et câbles collectifs permettant la desserte de la puissance minimale IRVE, le courant admissible minimal de chaque câble bus / rocade est de $2,56 \text{ A} * \text{nombre de places desservies par ce câble bus / rocade}$ avec une intensité admissible minimum de 40A correspondant à l'alimentation d'au moins une borne de 7,4kW. La somme des puissances admissibles de chaque tableau divisionnaire est au moins égale à la puissance disponible totale au point de livraison.
- Les câbles collectifs de desserte en parking (artère ou câble BUS),
- La pose de l'infrastructure et les travaux afférents : percements, chemins de câbles, gaines techniques voire travaux de VRD éventuels,
- Le système de pilotage de la recharge, obligatoire, incluant a minima la capacité de recharge en horaire décalé heures creuses et un dispositif de limitation de puissance avec reprise automatique de la recharge.

Les qualifications requises pour l'installation de l'infrastructure collective sont :

- Qualification Qualifelec « LCPT » avec mention PIRVE pour l'installation de(s) borne(s),
- Ou organisme équivalent accrédité par COFRAC sur les travaux d'installations en courants forts et en borne de recharge IRVE.

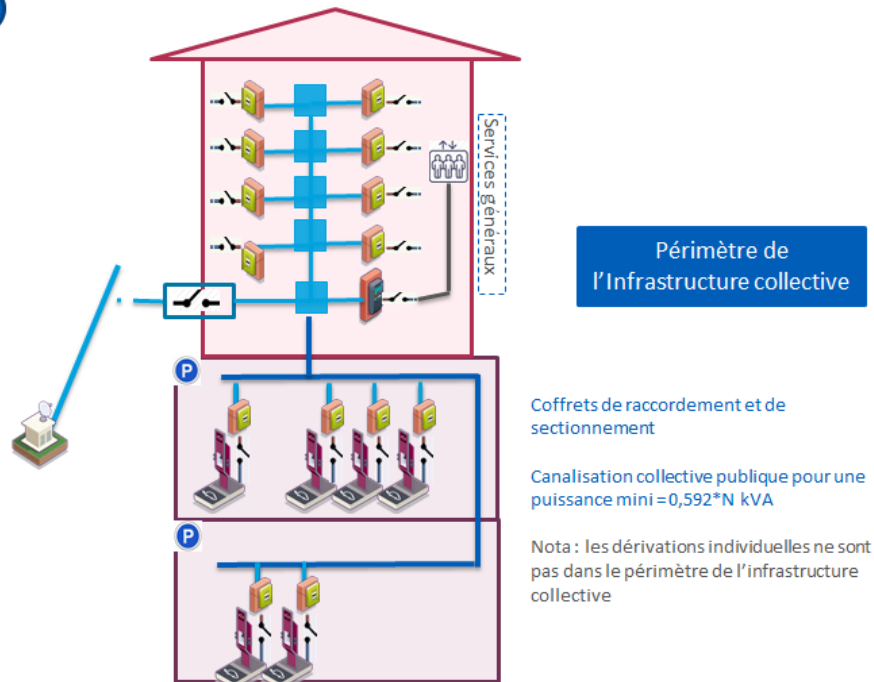
La conformité technique de l'installation est assurée par :

- Un certificat de conformité délivré par l'organisme Consuel, Dekra ou Bureau Veritas.

⁶ Le coût additionnel au « devis Enedis » qui est dans ce cas « terrassement et fourreau en domaine privé pour raccordement Enedis » à charge de la copropriété.

4- Infrastructure canalisation collective publique issue du réseau public de distribution et distribuant les points de livraison desservant les bornes IRVE de chaque utilisateur

4



Les coûts pris en compte dans le calcul de l'aide ADVENIR incluent notamment pour cette configuration⁷ :

- L'étude électrique détaillée de l'infrastructure collective,
- Le devis de raccordement de la canalisation collective publique incluant :
 - o Coffrets de sectionnement, câbles collectifs.
- La pose de l'infrastructure et les travaux afférents : percements, chemins de câbles, gaines techniques voire travaux de VRD éventuels,
- Le pilotage de la recharge s'effectuant de manière individuelle, le système collectif n'est pas prescrit et l'incitation ADVENIR pour le pilotage de la recharge est pris en charge par le dispositif classique portant sur l'installation des bornes.

Les qualifications requises pour l'installation de l'infrastructure collective sont :

- Travaux réalisés sous maîtrise d'ouvrage du GRD.

La conformité technique de l'installation est assurée par :

- Réception de l'installation collective réalisée par le GRD.

Nota : pour l'installation des bornes IRVE sur chaque point de livraison individuel, le dispositif ADVENIR – CITE classique s'applique avec qualification PIRVE (Qualifelec ou Cofrac) et la conformité assurée par Consuel, Dekra ou Bureau Veritas.

⁷ Le coût additionnel au « devis Enedis » qui est dans ce cas « terrassement et fourreau en domaine privé pour raccordement Enedis » à charge de la copropriété.